

## KODAK CAROUSEL Doppelstecker, Modell B

Der KODAK CAROUSEL Doppelstecker, Modell B dient zum gleichzeitigen Anschluß von KODAK CAROUSEL Fernbedienung und Diasteuergerät bzw. KODAK CAROUSEL Impulsgeber (Abb. 1).

Weitere Verwendungsmöglichkeiten:

- Parallelschaltung von Einzel-Projektoren (Abb. 2 und 3)
- einem Einzel-Projektor zur Überblendeinheit (Abb. 4)
- Überblendeinheiten untereinander (Abb. 5).

Bei der Parallelschaltung wird das KODAK CAROUSEL Verbindungskabel, Modell B (CAT 701 6264) benötigt (in den Abbildungen mit (a) bezeichnet).

Bitte beachten Sie: Das Verbindungskabel, Modell B darf nicht direkt in den Projektor sondern nur in den Doppelstecker gesteckt werden. Hierbei ist pro Projektor ein Doppelstecker notwendig.

Bei der Parallelschaltung von Überblendeinheiten ist zwischen Doppelstecker und Überblendeinheit ein handelsübliches Verbindungskabel – in den Abbildungen 4, 5 und 6 mit (b) bezeichnet – oder das 4 m Verlängerungskabel zur KODAK CAROUSEL Fernbedienung (CAT 701 5662) anzubringen.

## KODAK CAROUSEL Twin Socket, Model B

The socket serves to enable the KODAK CAROUSEL Remote Control to be used simultaneously with a slide synchronizer such as the KODAK CAROUSEL Interval Timer (Fig. 1). It can also be used for parallel wiring between:

- independent projectors (Figs. 2 and 3)
- one independent projector and variable dissolve control (Fig. 4)
- variable dissolve controls to each other (Fig. 5)

For parallel wiring, the KODAK CAROUSEL Connecting Cable, Model B, (CAT 701 6264) is required, marked (a) in the illustrations.

Please note: The Connecting Cable, Model B, should not be plugged directly into the projector, but only into the twin socket. In this instance, a twin socket is required for each projector.

When wiring in parallel between the twin socket and a dissolve control, a normal connecting cable – indicated by (b) in diagrams 4, 5 and 6 – or the 4 m extension cable of the KODAK CAROUSEL Remote Control (CAT 701 5662) should be used.

## Prise double KODAK CAROUSEL, Modèle B

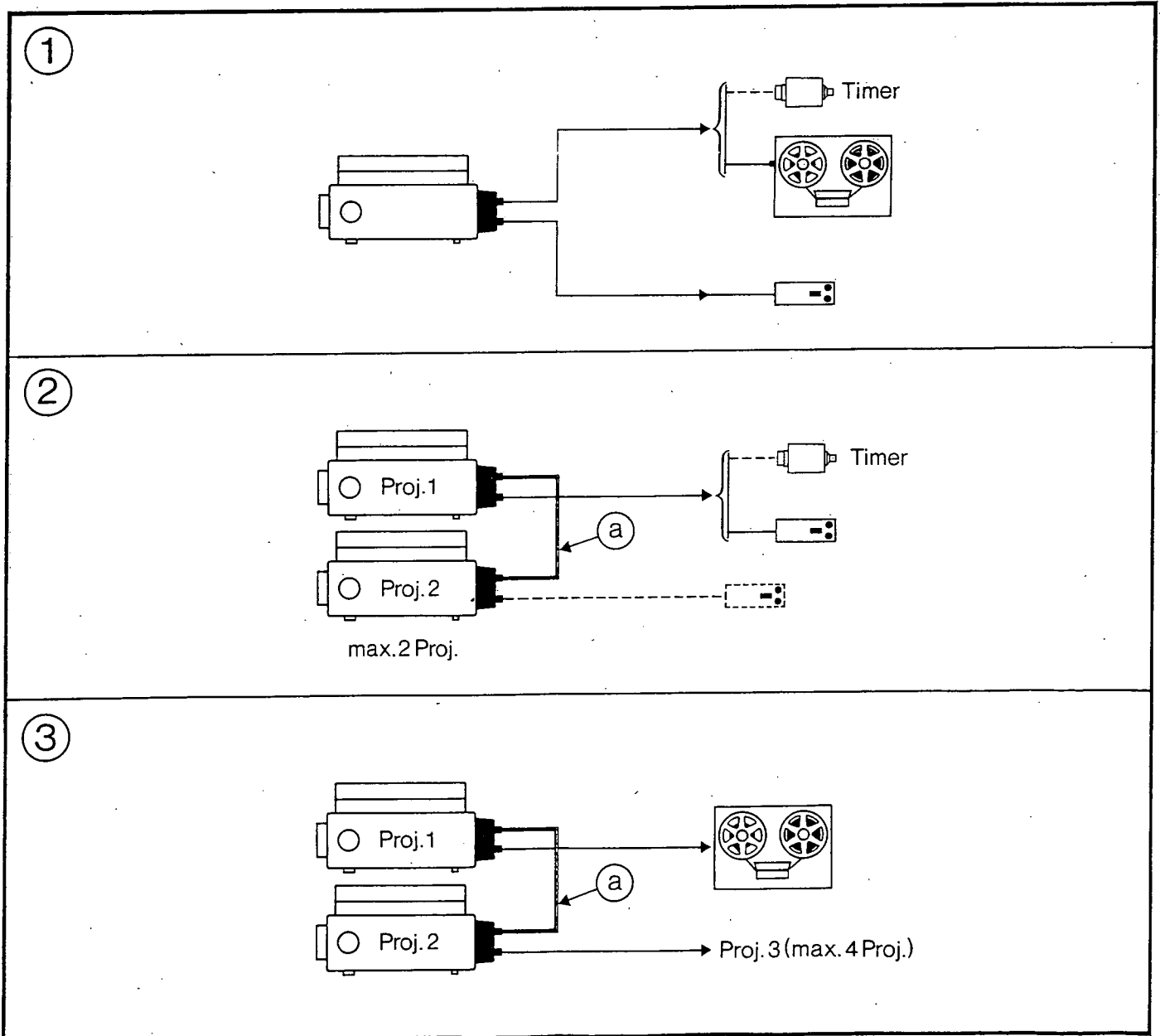
Cette prise sert au raccordement simultané de la Commande à distance KODAK CAROUSEL et d'un dispositif de commande ou de la Minuterie KODAK CAROUSEL (fig. 1). La prise est également utilisée pour le montage en parallèle:

- de projecteurs individuels (fig. 2 et 3)
- d'un seul projecteur et de dispositifs de fondu enchaîné (fig. 4)
- de dispositifs de fondu enchaîné entre eux (fig. 5).

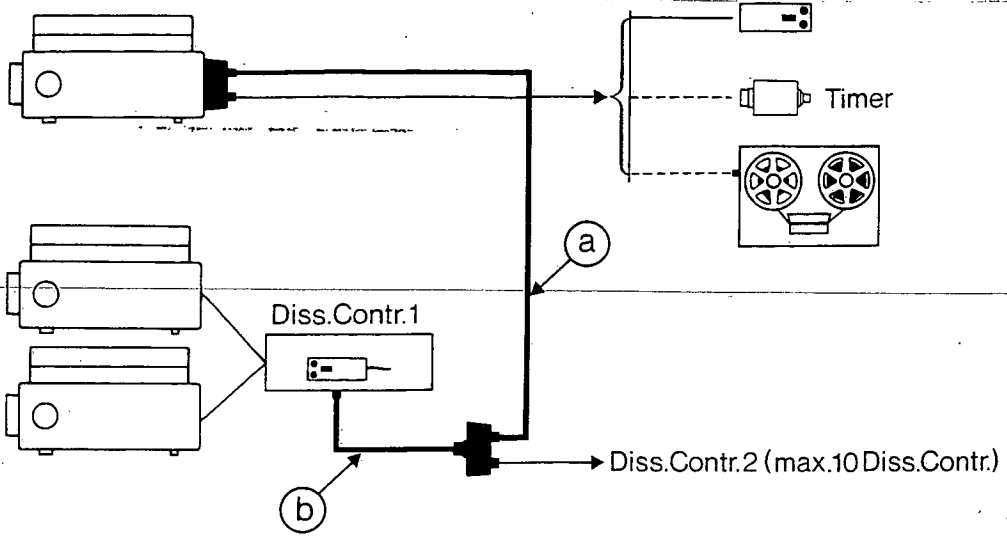
L'utilisation d'un Câble de raccordement KODAK CAROUSEL, Modèle B (CAT 701 6264) est nécessaire lors d'un montage en parallèle (a).

Attention: Ne pas brancher directement le câble de raccordement, Modèle B, sur le projecteur, mais uniquement sur la prise double. A cet effet, il est nécessaire d'utiliser une prise double par projecteur.

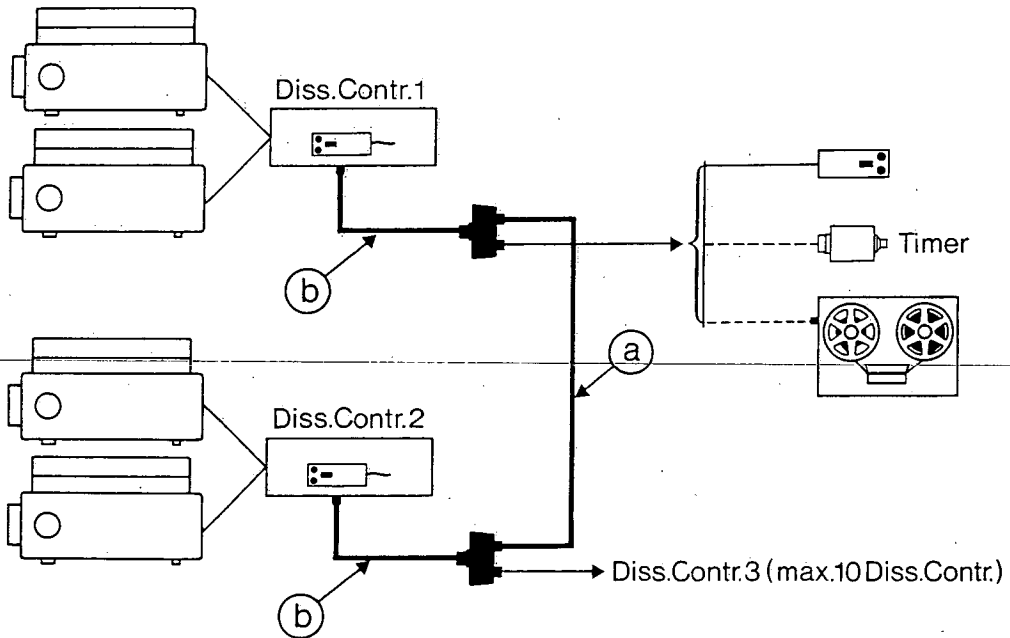
Pour le montage en parallèle de dispositifs de fondu enchaîné, relier la prise double au dispositif de fondu enchaîné au moyen d'un câble de raccordement du commerce – désigné par (b) sur les figures 4, 5 et 6 – ou du câble-allonge pour la Commande à distance KODAK CAROUSEL (CAT 701 5662).



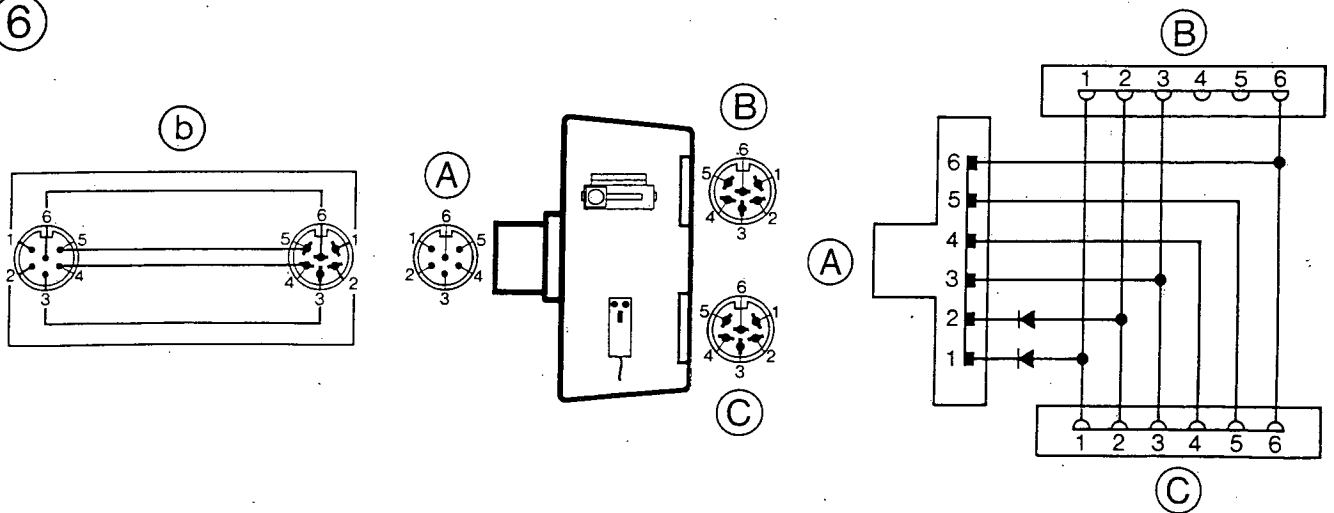
4



5



6



KODAK AKTIENGESELLSCHAFT  
Postfach 369  
7000 Stuttgart 60

KODAK und CAROUSEL sind Warenzeichen  
KODAK and CAROUSEL are trade marks  
KODAK et CAROUSEL sont des marques déposées

TW. Nr. 6501641 - N - 0185 - HD - 1174